

T A B L O U L
CUPRINZÂND VALORILE IMPOZABILE, IMPOZITELE ȘI TAXELE
LOCALE, ALTE TAXE ASIMILATE ACESTORA, PRECUM ȘI
AMENZILE PENTRU ANUL 2016
STABILITE ÎN SUME FIXE

I. CODUL FISCAL - TITLUL IX- Impozite și taxe locale

CAPITOLUL II - IMPOZITUL PE CLADIRI SI TAXA PE CLADIRI

VALORILE IMPOZABILE

pe metru pătrat de suprafață construită desfășurată pentru clădirile rezidențiale și clădirile - anexă aparținând persoanelor fizice

TIPUL CLĂDIRII	NIVELURILE APLICATE ÎN ANUL 2015		NIVELURILE APLICATE ÎN ANUL 2016	
	VALOAREA IMPOZABILĂ - lei/m ² -		VALOAREA IMPOZABILĂ - lei/m ² -	
	Cu instalație de apă, canalizare, electrice și încălzire (condiții cumulative)	Fără instalații de apă, canalizare, electrice sau încălzire	Cu instalație de apă, canalizare, electrice și încălzire (condiții cumulative)	Fără instalații de apă, canalizare, electrice sau încălzire
	1	2	1	2
0	1	2	1	2
A. Clădire cu cadre din beton armat sau cu pereți exteriori din cărămidă arsă sau din orice alte materiale rezultate în urma unui tratament termic și/sau chimic	935	555	1000	600
B. Clădire cu pereții exteriori din lemn, din piatră naturală, din cărămidă nersă, din vâlătuci sau din orice alte materiale nesupuse unui tratament termic și/sau chimic	254	159	300	200
C. Clădire-anexă cu cadre din beton armat sau cu pereți exteriori din cărămidă arsă sau din orice alte materiale rezultate în urma unui tratament termic și/sau chimic	159	143	200	175
D. Clădire-anexă cu pereții exteriori din lemn, din piatră naturală, din cărămidă nersă, din vâlătuci sau din orice alte materiale nesupuse unui tratament termic și/sau chimic	95	63	125	75
E. În cazul contribuabilului care deține la aceeași adresă încăperi amplasate la subsol, la demisol și/sau la mansardă, utilizate ca locuință, în oricare dintre tipurile de clădiri prevăzute la lit. A-D	75% din suma care s-ar aplica clădirii	75% din suma care s-ar aplica clădirii	75% din suma care s-ar aplica clădirii	75% din suma care s-ar aplica clădirii
F. În cazul contribuabilului care deține la aceeași adresă încăperi amplasate la subsol, la demisol și/sau la mansardă, utilizate în alte scopuri decât cel de locuință, în oricare dintre tipurile de clădiri prevăzute la lit. A-D	50% din suma care s-ar aplica clădirii	50% din suma care s-ar aplica clădirii	50% din suma care s-ar aplica clădirii	50% din suma care s-ar aplica clădirii

Art. 457, alin. (6) - Valoarea impozabilă a clădirii se ajustează în funcție de rangul localității și zona în care este amplasată clădirea, prin înmulțirea valorii determinate cu coeficientul de corecție corespunzător, prevăzut în tabelul următor:

Zona în cadrul localității	Rangul localității					
	0	I	II	III	IV	V
A	2,60	2,50	2,40	2,30	1,10	1,05
B	2,50	2,40	2,30	2,20	1,05	1,00
C	2,40	2,30	2,20	2,10	1,00	0,95
D	2,30	2,20	2,10	2,00	0,95	0,90

CAPITOLUL III - IMPOZITUL SI TAXA PE TEREN

IMPOZITUL/TAXA PE TERENURILE AMPLASATE ÎN INTRAVILAN - TERENURI CU CONSTRUCȚII Art. 465 alin. (2) – în suprafața de până la 400 mp.

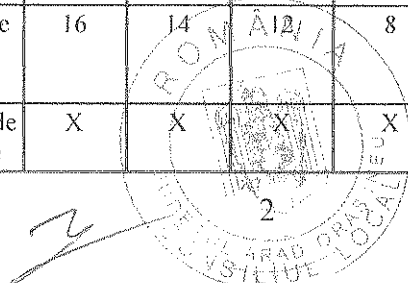
Zona în cadrul localității	NIVELURILE INDEXATE PENTRU ANUL 2015 - lei/ha -						NIVELURILE APLICABILE ÎN ANUL FISCAL 2016 - lei/ha -					
	Nivelurile impozitului, pe ranguri de localități						Nivelurile impozitului/taxei, pe ranguri de localități					
	0	I	II	III	IV	V	0	I	II	III	IV	V
A	10353	8597	7553	6545	889	711				5236		569
B	8597	6499	5269	4447	711	534				3558		427
C	6499	4447	3335	2113	534	355				1690		284
D	4447	2113	1763	1230	348	178				984		142

IMPOZITUL/TAXA PE TERENURILE AMPLASATE ÎN INTRAVILAN ORICE ALTĂ CATEGORIE DE FOLOSINȚĂ DECÂT CEA DE TERENURI CU CONSTRUCȚII -Art. 465 alin. (4) – pentru suprafața care depășește 400 mp.

Nr. crt.	Zona Categorია de folosință	NIVELURILE INDEXATE PENTRU ANUL 2015 - lei/ha -				NIVELURILE APLICABILE ÎN ANUL FISCAL 2016 Zona - lei/ha -			
		Zona A	Zona B	Zona C	Zona D	A	B	C	D
1	Teren arabil	28	21	19	15	28	21	19	15
2	Pășune	21	19	15	13	21	19	15	13
3	Fâneață	21	19	15	13	21	19	15	13
4	Vie	46	35	28	19	46	35	28	19
5	Livadă	53	46	35	28	53	46	35	28
6	Pădure sau alt teren cu vegetație forestieră	28	21	19	15	28	21	19	15
7	Teren cu ape	15	13	8	X	15	13	8	X
8	Drumuri și căi ferate	X	X	X	X	X	X	X	X
9	Neproductiv	X	X	X	X	X	X	X	X

**IMPOZITUL/TAXA PE TERENURILE AMPLASATE ÎN EXTRAVILAN Art. 465 alin. (7)
- lei/ha -**

Nr. crt.	Zona Categorია de folosință	NIVELURILE INDEXATE PENTRU ANUL 2015				NIVELURILE APLICABILE ÎN ANUL FISCAL 2016			
		Zona							
0	I	A	B	C	D	X			
1	Teren cu construcții	31	28	26	22	31			
2	Teren arabil	50	48	45	42	50			
3	Pășune	28	26	22	20	28			
4	Fâneață	28	26	22	20	28			
5	Vie pe rod, alta decât cea prevăzută la nr. crt. 5.1	55	53	50	48	55			
5.1	Vie până la intrarea pe rod	X	X	X	X	0			
6	Livadă pe rod, alta decât cea prevăzută la nr. crt. 6.1	56	53	50	48	56			
6.1	Livadă până la intrarea pe rod	X	X	X	X	0			
7	Pădure sau alt teren cu vegetație forestieră, cu excepția celui prevăzut la nr. crt. 7.1	16	14	12	8	16			
7.1	Pădure în vârstă de până la 20 de ani și pădure cu rol de protecție	X	X	X	X	0			



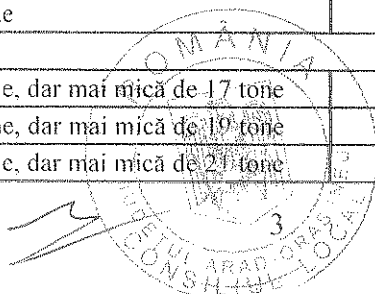
8	Teren cu apă, altul decât cel cu amenajări piscicole	6	5	2	1	6	62
8.1	Teren cu amenajări piscicole	34	31	28	26	34	
9	Drumuri și căi ferate	X	X	X	X	0	
10	Teren neproductiv	X	X	X	X	0	

CAPITOLUL IV -IMPOZITUL PE MIJLOACELE DE TRANSPORT
Pentru mijloacele de transport cu tracțiune mecanică Art.470 alin.(2)

Nr. crt.	Mijloace de transport cu tracțiune mecanică	lei/200 cm ³ sau fracțiune din aceasta
I. Vehicule înmatriculate (lei/200 cm ³ sau fracțiune din aceasta)		
1.	Motociclete, tricicluri și cvadricicluri cu capacitatea cilindrică de până la 1.600 cm ³ inclusiv	8
2.	Motociclete, tricicluri și cvadricicluri cu capacitatea cilindrică de peste 1.600 cm ³	9
3.	Autoturisme cu capacitatea cilindrică între 1.601 cm ³ și 2.000 cm ³ inclusiv	18
4.	Autoturisme cu capacitatea cilindrică între 2.001 cm ³ și 2.600 cm ³ inclusiv	72
5.	Autoturisme cu capacitatea cilindrică între 2.601 cm ³ și 3.000 cm ³ inclusiv	144
6.	Autoturisme cu capacitatea cilindrică de peste 3.001 cm ³	290
7.	Autobuze, autocare, microbuze	24
8.	Alte vehicule cu tracțiune mecanică cu masa totală maximă autorizată de până la 12 tone inclusiv	30
9.	Tractoare înmatriculate	18
II. Vehicule înregistrate		
1.	Vehicule cu capacitate cilindrică	lei/200 cm ³
1.1	Vehicule înregistrate cu capacitate cilindrică < 4.800 cm ³	2
1.2.	Vehicule înregistrate cu capacitate cilindrică > 4.800 cm ³	4
2.	Vehicule fără capacitate cilindrică evidențiată	50 lei/an

Pentru autovehiculele de transport de marfă cu masa totală autorizată egală sau mai mare de 12 tone Art.470 alin.(5)

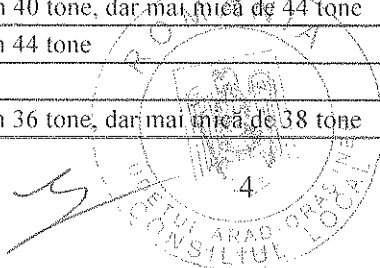
Numărul de axe și greutatea brută încărcată maximă admisă		Impozitul (în lei/an)		
		Ax(e) motor(oare) cu sistem de suspensie pneumatică sau echivalentele recunoscute	Alte sisteme de suspensie pentru axele motoare	
I	două axe			
	1	cel puțin 12 tone, dar mai mică de 13 tone	0	133
	2	cel puțin 13 tone, dar mai mică de 14 tone	133	367
	3	cel puțin 14 tone, dar mai mică de 15 tone	367	517
	4	cel puțin 15 tone, dar mai mică de 18 tone	517	1.169
	5	cel puțin 18 tone	517	1.169
II	3 axe			
	1	cel puțin 15 tone, dar mai mică de 17 tone	133	231
	2	cel puțin 17 tone, dar mai mică de 19 tone	231	474
	3	cel puțin 19 tone, dar mai mică de 21 tone	474	615



	4	cel puțin 21 tone, dar mai mică de 23 tone	615	947
	5	cel puțin 23 tone, dar mai mică de 25 tone	947	1.472
	6	cel puțin 25 tone, dar mai mică de 26 tone	947	1.472
	7	cel puțin 26 tone	947	1.472
III	4 axe			
	1	cel puțin 23 tone, dar mai mică de 25 tone	615	623
	2	cel puțin 25 tone, dar mai mică de 27 tone	623	973
	3	cel puțin 27 tone, dar mai mică de 29 tone	973	1.545
	4	cel puțin 29 tone, dar mai mică de 31 tone	1.545	2.291
	5	cel puțin 31 tone, dar mai mică de 32 tone	1.545	2.291
	6	cel puțin 32 tone	1.545	2.291

Pentru combinații de autovehicule, autovehicule articulate sau trenuri rutiere, de transport de marfă cu masa totală maximă autorizată egală sau mai mare de 12 tone Art.470 alin.(6)

Numărul de axe și greutatea brută încărcată maximă admisă			Impozitul (în lei/an)	
			Ax(e) motor(oare) cu sistem de suspensie pneumatică sau echivalentele recunoscute	Alte sisteme de suspensie pentru axele motoare
I	2 + 1 axe			
	1	Masa de cel puțin 12 tone, dar mai mică de 14 tone	0	0
	2	Masa de cel puțin 14 tone, dar mai mică de 16 tone	0	0
	3	Masa de cel puțin 16 tone, dar mai mică de 18 tone	0	60
	4	Masa de cel puțin 18 tone, dar mai mică de 20 tone	60	137
	5	Masa de cel puțin 20 tone, dar mai mică de 22 tone	137	320
	6	Masa de cel puțin 22 tone, dar mai mică de 23 tone	320	414
	7	Masa de cel puțin 23 tone, dar mai mică de 25 tone	414	747
	8	Masa de cel puțin 25 tone, dar mai mică de 28 tone	747	1.310
	9	Masa de cel puțin 28 tone	747	1.310
II	2+2 axe			
	1	Masa de cel puțin 23 tone, dar mai mică de 25 tone	128	299
	2	Masa de cel puțin 25 tone, dar mai mică de 26 tone	299	491
	3	Masa de cel puțin 26 tone, dar mai mică de 28 tone	491	721
	4	Masa de cel puțin 28 tone, dar mai mică de 29 tone	721	871
	5	Masa de cel puțin 29 tone, dar mai mică de 31 tone	871	1.429
	6	Masa de cel puțin 31 tone, dar mai mică de 33 tone	1.429	1.984
	7	Masa de cel puțin 33 tone, dar mai mică de 36 tone	1.984	3.012
	8	Masa de cel puțin 36 tone, dar mai mică de 38 tone	1.984	3.012
	9	Masa de cel puțin 38 tone	1.984	3.012
III	2+3 axe			
	1	Masa de cel puțin 36 tone, dar mai mică de 38 tone	1.579	2.197
	2	Masa de cel puțin 38 tone, dar mai mică de 40 tone	2.197	2.986
	3	Masa de cel puțin 40 tone	2.197	2.986
IV	3+2 axe			
	1	Masa de cel puțin 36 tone, dar mai mică de 38 tone	1.395	1.937
	2	Masa de cel puțin 38 tone, dar mai mică de 40 tone	1.937	2.679
	3	Masa de cel puțin 40 tone, dar mai mică de 44 tone	2.679	3.963
	4	Masa de cel puțin 44 tone	2.679	3.963
V	3+3 axe			
	1	Masa de cel puțin 36 tone, dar mai mică de 38 tone	794	960



	2	Masa de cel puțin 38 tone, dar mai mică de 40 tone	960	1.434
	3	Masa de cel puțin 40 tone, dar mai mică de 44 tone	1.434	2.283
	4	Masa de cel puțin 44 tone	1.434	2.283

Art. 470 alin. (7) - Pentru remorci, semiremorci și rulote care nu fac parte dintr-o combinație de autovehicule prevăzută la Art. 470 alin. (6)

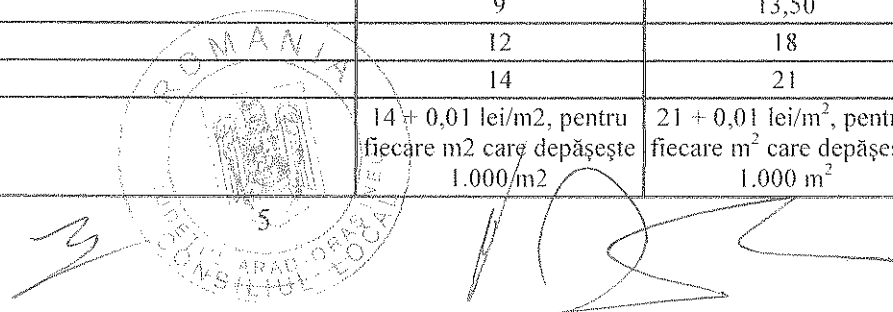
Masa totală maximă autorizată	NIVELURILE INDEXATE PENTRU ANUL 2015	NIVELURILE APLICABILE ÎN ANUL FISCAL 2016
	Impozitul, în lei	Impozitul, în lei
a. Până la 1 tonă inclusiv	9	9
b. Peste 1 tonă, dar nu mai mult de 3 tone	34	34
c. Peste 3 tone, dar nu mai mult de 5 tone	52	52
d. Peste 5 tone	64	64

Impozitul pentru mijloace de transport pe apă Art. 470 alin. (8)

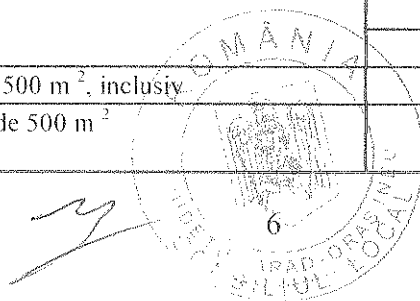
Mijloace de transport pe apă	NIVELURILE APLICABILE ÎN ANUL FISCAL 2015 -lei/an-	NIVELURILE APLICABILE ÎN ANUL FISCAL 2016 -lei/an-
1. Luntre, barci fara motor, folosite pentru pescuit si uz personal	21	21
2. Barci fara motor, folosite în alte scopuri	56	56
3. Barci cu motor	210	210
4. Nave de sport si agrement*)	600	600
5. Scutere de apa	210	210
6. Remorchere si împingatoare:	X	X
a) până la 500 CP inclusiv	559	559
b) peste 500 CP si până la 2.000 CP inclusiv	909	909
c) peste 2.000 CP si până la 4.000 CP inclusiv	1398	1398
d) peste 4.000 CP	2237	2237
7. Vapoare - pentru fiecare 1.000 tdw sau fractiune din acesta	182	182
8. Ceamuri, slepuri si barje fluviale:	X	X
a) cu capacitatea de încărcare până la 1.500 de tone inclusiv	182	182
b) cu capacitatea de încărcare de peste 1.500 de tone si până la 3.000 de tone inclusiv	280	280
c) cu capacitatea de încărcare de peste 3.000 de tone	490	490

CAPITOLUL V – TAXA PENTRU ELIBERAREA CERTIFICATELOR, AVIZELOR ȘI A AUTORIZAȚIILOR

Taxa pentru eliberarea certificatului de urbanism, în mediul urban Art. 474 alin. (1)		
Suprafața pentru care se obține certificatul de urbanism	Nivelul taxei pentru anul 2015	Nivelul taxei pentru anul 2016
	- lei -	- lei -
a) până la 150 m ² , inclusiv	6	9
b) între 151 și 250 m ² , inclusiv	7	10,50
c) între 251 și 500 m ² , inclusiv	9	13,50
d) între 501 și 750 m ² , inclusiv	12	18
e) între 751 și 1.000 m ² , inclusiv	14	21
f) peste 1.000 m ²	14 + 0,01 lei/m ² , pentru fiecare m ² care depășește 1.000/m ²	21 + 0,01 lei/m ² , pentru fiecare m ² care depășește 1.000 m ²



Art. 474 alin. (2) - Taxa pentru eliberarea certificatului de urbanism pentru o zonă rurală este egală cu 50% din taxa stabilită conform Art. 474 alin. (1)		
Taxa pentru avizarea certificatului de urbanism de către comisia de urbanism și amenajarea teritoriului, de către primari sau de structurile de specialitate din cadrul consiliului județean Art. 474 alin. (4)		
	Nivelul taxei pentru anul 2015	Nivelul taxei pentru anul 2016
	- lei -	- lei -
Taxa pentru avizarea certificatului de urbanism	15	15
Taxa pentru eliberarea autorizației de foraje sau excavări necesare lucrărilor de cercetare și prospectare a terenurilor în etapa efectuării studiilor geotehnice și a studiilor privind ridicările topografice, sondele de gaze, petrol și alte excavări Art. 474 alin. (10)		
	Nivelul taxei pentru anul 2015	Nivelul taxei pentru anul 2016
	- lei pentru fiecare mp. de teren afectat -	- lei pentru fiecare mp. de teren afectat -
Taxa pentru eliberarea autorizației de foraje sau excavări	8	8
Taxa pentru autorizarea amplasării de chioșcuri, containere, tonete, cabine, spații de expunere, corpuri și panouri de afișaj, firme și reclame situate pe căile și în spațiile publice Art. 474 alin. (14)		
	Nivelul taxei pentru anul 2015	Nivelul taxei pentru anul 2016
	- lei pentru fiecare mp. de suprafață ocupată de construcție -	- lei pentru fiecare mp. de suprafață ocupată de construcție -
Taxa pentru autorizarea amplasării de chioșcuri, containere, tonete, cabine, spații de expunere, corpuri și panouri de afișaj, firme și reclame	8	8
Taxa pentru eliberarea unei autorizații privind lucrările de racorduri și brânșamente la rețele publice de apă, canalizare, gaze, termice, energie electrică, telefonie și televiziune prin cablu Art. 474 alin. (15)		
	Nivelul taxei pentru anul 2015	Nivelul taxei pentru anul 2016
	- lei pentru fiecare racord -	- lei pentru fiecare racord -
Taxa pentru eliberarea unei autorizații privind lucrările de racorduri și brânșamente la rețele publice	13	13
Taxa pentru eliberarea certificatului de nomenclatură stradală și adresă Art. 474 alin. (16)		
	Nivelul taxei pentru anul 2015	Nivelul taxei pentru anul 2016
	- lei -	- lei -
Taxa pentru eliberarea certificatului de nomenclatură stradală și adresă	9	9
Taxa pentru eliberarea autorizațiilor sanitare de funcționare Art. 475 alin. (1)		
	Nivelul taxei pentru anul 2015	Nivelul taxei pentru anul 2016
	- lei -	- lei -
Taxa pentru eliberarea autorizațiilor sanitare de funcționare	20	20
Taxele pentru eliberarea atestatului de producător, respectiv pentru eliberarea carnetului de comercializare a produselor din sectorul agricol Art. 475 alin. (2)		
	Nivelul taxei pentru anul 2015	Nivelul taxei pentru anul 2016
	- lei -	- lei -
Taxa pentru eliberarea atestatului de producător	30	30
Taxa pentru eliberarea carnetului de comercializare a produselor din sectorul agricol	30	30
Taxa pentru eliberarea/vizarea anuală a autorizației privind desfășurarea activității de alimentație publică Art. 475 alin. (3)		
	Nivelul taxei pentru anul 2015	Nivelul taxei pentru anul 2016
	- lei -	- lei -
- pentru o suprafață de până la 500 m ² , inclusiv	800	800
- pentru o suprafață mai mare de 500 m ²	800	4.000



[Handwritten signature]

CAPITOLUL VI – TAXA PENTRU FOLOSIREA MIJLOACELOR DE RECLAMĂ ȘI PUBLICITATE

Taxa pentru afișaj în scop de reclamă și publicitate Art. 478 alin.(2)

	NIVELURILE INDEXATE PENTRU ANUL 2015	NIVELURILE APLICABILE ÎN ANUL FISCAL 2016
	- lei/m ² sau fracțiune de m ² -	- lei/m ² sau fracțiune de m ² -
în cazul unui afișaj situat în locul în care persoana derulează o activitate economică	32	32
în cazul oricărui altui panou, afișaj sau oricărei altei structuri de afișaj pentru reclamă și publicitate	23	23

CAPITOLUL IX – ALTE TAXE LOCALE

Art. 486 alin(4) - Taxa pentru indeplinirea procedurii de divort pe cale administrativa - 500 lei.

Art. 486 alin(5) -Taxa pentru eliberarea de copii heliografice de pe planuri cadastrale sau de pe alte asemenea planuri – 20 lei.

CAPITOLUL XI – SANCTIUNI

Art. 493 alin. (2) - Constituie contravenții următoarele fapte, dacă nu au fost săvârșite în astfel de condiții încât să fie considerate, potrivit legii, infracțiuni:

a) depunerea peste termen a declarațiilor de impunere prevăzute la art. 461 alin. (2), (6), (7), alin. (10) lit. c), alin. (12) și (13), art. 466 alin. (2), (5), alin. (7) lit. c), alin. (9) și (10), art. 471 alin. (2), (4), (5) și alin. (6) lit. b) și c), art. 474 alin. (7) lit. c), alin. (11), art. 478 alin. (5) și art. 483 alin. (2);

b) nedepunerea declarațiilor de impunere prevăzute la art. 461 alin. (2), (6), (7), alin. (10) lit. c), alin. (12) și (13), art. 466 alin. (2), (5) și alin. (7) lit. c), alin. (9) și (10), art. 471 alin. (2), (4), (5) și alin. (6) lit. b) și c), art. 474 alin. (7) lit. c), alin. (11), art. 478 alin. (5) și art. 483 alin. (2).

LIMITELE MINIME ȘI MAXIME ALE AMENZILOR ÎN CAZUL PERSOANELOR FIZICE		
	NIVELURILE ACTUALIZATE PENTRU ANUL 2015	NIVELURILE ACTUALIZATE PENTRU ANUL 2016
Art. 493 alin. (3)	Contravenția prevăzută la alin. (2) lit. a) se sancționează cu amendă de la 70 de lei la 279 de lei, iar cele de la lit. b) cu amendă de la 279 de lei la 696 de lei.	Contravenția prevăzută la alin. (2) lit. a) se sancționează cu amendă de la 70 de lei la 279 de lei, iar cele de la lit. b) cu amendă de la 279 de lei la 696 de lei.
	NIVELURILE ACTUALIZATE PENTRU ANUL 2015	NIVELURILE ACTUALIZATE PENTRU ANUL 2016
Art 493 alin. (4)	Încălcarea normelor tehnice privind tipărirea, înregistrarea, vânzarea, evidența și gestionarea, după caz, a abonamentelor și a biletelor de intrare la spectacole constituie contravenție și se sancționează cu amendă de la 325 de lei la 1578 lei.	Încălcarea normelor tehnice privind tipărirea, înregistrarea, vânzarea, evidența și gestionarea, după caz, a abonamentelor și a biletelor de intrare la spectacole constituie contravenție și se sancționează cu amendă de la 325 de lei la 1578 lei.
LIMITELE MINIME ȘI MAXIME ALE AMENZILOR ÎN CAZUL PERSOANELOR JURIDICE		
	NIVELURILE ACTUALIZATE PENTRU ANUL 2015	NIVELURILE ACTUALIZATE PENTRU ANUL 2016
Art. 493 alin. (5)	În cazul persoanelor juridice, limitele minime și maxime ale amenzilor prevăzute la alin. (3) și (4) se majorează cu 300 %.	În cazul persoanelor juridice, limitele minime și maxime ale amenzilor prevăzute la alin. (3) și (4) se majorează cu 300 %.

Pentru anul 2016, nivelul taxelor extrajudiciare de timbru este stabilit prin Legea nr. 117/1999 privind taxele extrajudiciare de timbru, cu modificările și completările ulterioare.

Pentru anul 2016, nivelul taxelor judiciare de timbru este stabilit prin Ordonanța de Urgență a Guvernului României nr. 80/2013 privind taxele judiciare de timbru cu modificările și completările ulterioare.

